

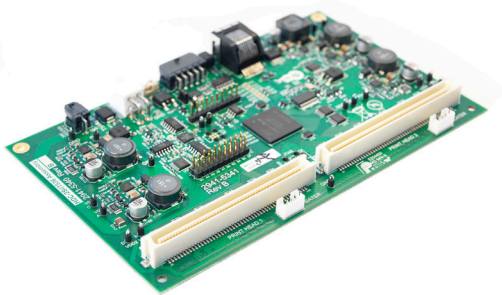
支持Seiko Instruments™ 喷头驱动板卡硬件和软件

高鲁棒性、成本效益优的解决方案

- 自2006年以来精工信赖的且久经验证的合作伙伴
- 为模块化部件设计支持可拓展实施
- 强大的数据通道和应用软件
- 现成的、可直接用于生产环境的解决方案

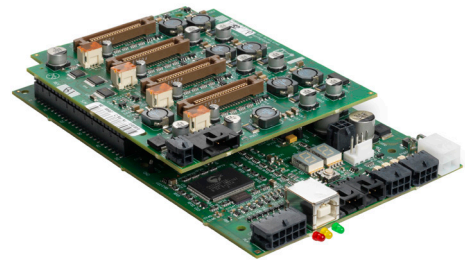


支持 RC1536



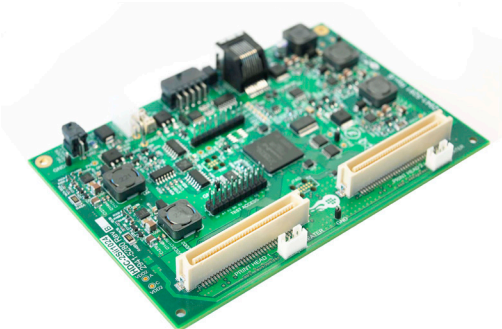
Meteor HDC-2Sii1536

支持 508GS



Meteor HDC-508

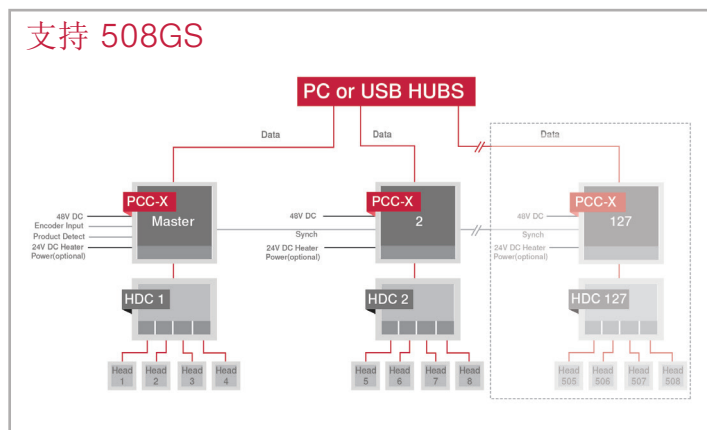
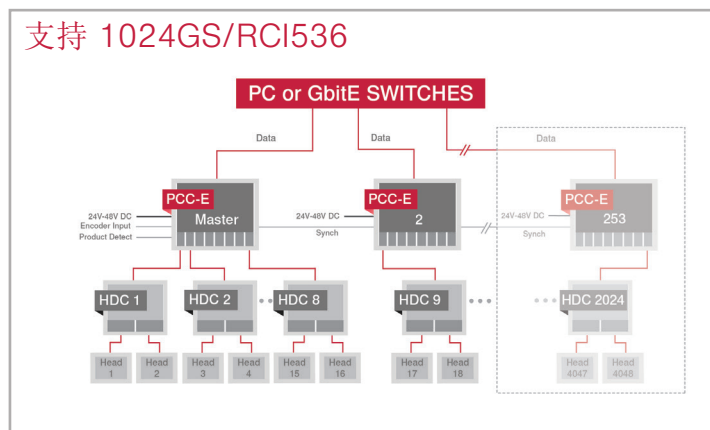
支持 1024GS



Meteor HDC-2Sii1024

Meteor的全面软件套件包括SDK、应用程序优化的DFE、配置工具、嵌入式RIP、筛选和校准功能等。

结构



精工喷头	Meteor 产品	Meteor 模型编号	物理尺寸 (mm)
508GS	头板	HDC-508	115 x 95
	打印控制器	PCC-X	160 x 100 x 24
	Drop Tuner	DT-Sii508	
1024GS	头板	HDC-2Sii1024	150 x 100 x 22
	打印控制器	PCC-E	160 x 100 x 21
	Drop Tuner	DT-Sii1024	
RC1536	头板	HDC-2Sii1536	164 x 100 x 22
	打印控制器	PCC-E	160 x 100 x 21
	Drop Tuner	DT-Sii1536	

*产品规格可能会有更新，无须事先通知。

Meteor 同时提供

软件 • 墨滴优化系统 • 波形开发服务

Meteor数码喷墨有限公司是工业喷墨电子、软件、工具和服务的领先独立供应商。Meteor与所有主流工业喷墨打印头制造商有着密切的合作，并为全球工业打印机原始设备制造商和打印系统制造商提供优质的解决方案。



Meteor Inkjet Ltd

上海市闵行区七莘路1809弄红点城1号楼601室

danny.hu@meteorinkjet.com

+86 139 1732 9079

www.meteorinkjet.com

