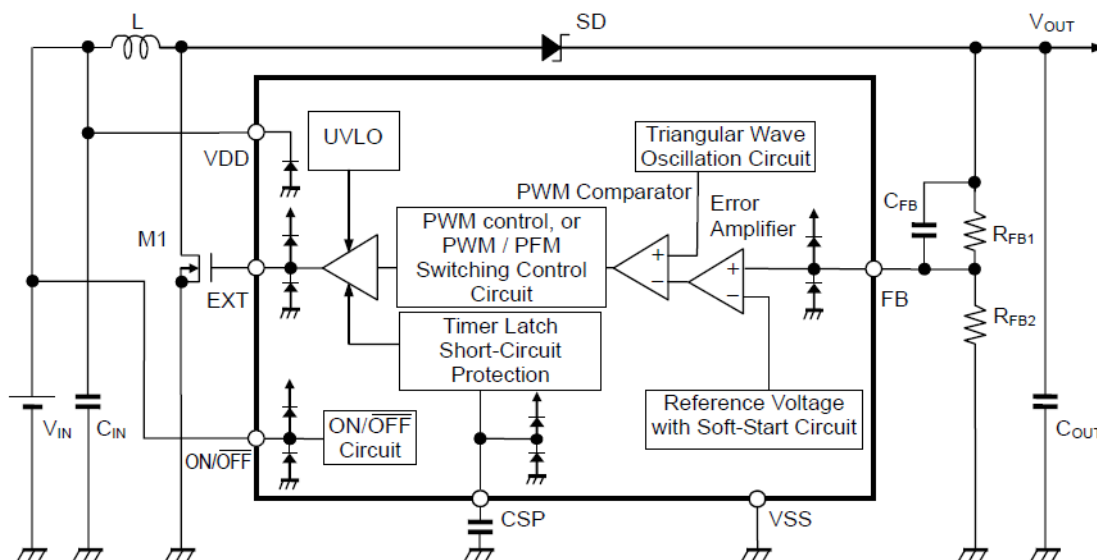


## Press Release

# Effiziente PWM und PWM/PFM Aufwärts-Schaltspannungswandler mit Schutzoptionen für die Speisebatterie

Mit den neuen Schaltspannungswandlerreihen S-8365 und S-8366 bietet Seiko Instruments zwei hocheffiziente Schaltreglercontrollerreihen an, die optionale Schutzvorrichtungen für die speisende Batterie aufweisen. Zum einen ist dies eine "Under-Voltage-Lock-Out"-Funktion (UVLO) die beim Unterschreiten einer Detektionsgrenze die Schaltfunktion beendet und den externen Leistungstransistor im gesperrten Modus hält. Gleichzeitig wird die im Schaltregler enthaltene Soft-Start-Funktion zurückgesetzt, vorbereitend für ein erneutes Anfahren. Dabei wird die Stromaufnahme gesenkt und zur Last hin völlig abgeschaltet. Eine weitere Absenkung der Stromaufnahme auf 1.0µA max. ist mittels eines ON/OFF-Eingangs möglich. Eine andere Option bietet einen mit Verzögerung versehenen Schutz gegen Kurzschluss am Ausgang des Schaltreglers. Hierbei wird die Zeit in welcher der Schaltregler im maximalen Tastverhältnis betrieben wird überwacht und der Schaltbetrieb nach Ablauf der Verzögerung eingestellt. Auch hier sind eine weitere Absenkung der Stromaufnahme auf 1.0 µA und ein Reset dieses Kurzschlussschutzes mittels des ON/OFF Eingangs möglich. Beide beschriebenen Optionen schützen die Batterie, üblicherweise eine Li-Ion Batteriezelle vor Überlast und Tiefentladung. Der Eingangsspannungsbereich dieser Schaltregler liegt zwischen 1,8V und 5,5V, wenn man auf die UVLO-Option verzichtet ist ein Betrieb schon ab 1,1V (bei  $I_{out}=1mA$ ) garantiert. Als Oszillationsfrequenzen stehen 600KHz oder 1,2MHz zur Auswahl. Die Soft-Start-Funktion erstreckt sich über typisch 7ms. Bei den PWM/PFM Typen erfolgt ein Umschalten der Modulationsarten PFM nach PWM bei 28%, bei 600KHz ist das max. Tastverhältnis 90%, bei 1,2MHz liegt es bei 85%. An externen Bauteilen sind nur eine Induktivität, eine Diode, ein Kondensator und ein Schalttransistor erforderlich. Beide Schaltreglercontrollerreihen sind in Miniaturgehäusen SOT-23-5, SOT-23-6 und einem extra kleinen SNT-6A Gehäuse von nur 1,8mm x 1,6mm x 0,5mm erhältlich.

### With UVLO function and short-circuit protection



### Kontakt:

**Paul Krisam**, Technical Sales Support Manager, Components Department  
 Seiko Instruments GmbH, Siemensstraße 9, 63263 Neu-Isenburg  
 Tel.: +49 6102 297 143, Fax.: +49 6102 297 50 143  
 Mobile: +49 172 6396 127, eMail : [Paul.Krisam@seiko-instruments.de](mailto:Paul.Krisam@seiko-instruments.de)  
 Website : <http://www.seiko-instruments.de>