

Press Release

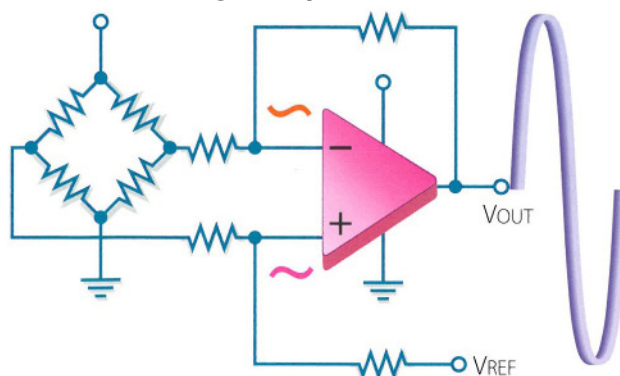
S-89713 Dual CMOS Op-Amp mit Instrumentationsverstärker Qualitäten

Mit dem Dual CMOS Op-Amp S-89713 hat Seiko Instruments seiner Mini Analog Serie ein neues Mitglied mit herausragenden Parametern hinzugefügt. Die Eingangsoffsetspannung dieses Null-Drift-Verstärkers beträgt nur maximal $10\mu\text{V}$ aufgrund der angewandten Auto-Zero-Betriebsart. Mit der sehr geringen Eingangsoffsetspannung und der fast vernachlässigbaren Eingangsoffsetdrift von typisch $\pm 0.1\mu\text{V}/^\circ\text{C}$ empfehlen sich diese Verstärker für den Einsatz in Anwendungen die hohe Verstärkungen erfordern. Dies sind z.B.

Kleinsignale von Sensoren, Präzisionsmesswiderständen (Shunts) Dehnungsmessstreifen oder sonstigen Messbrücken und einer Vielzahl anderer Signalquellen. Der Versorgungsspannungsbereich liegt bei $2,65\text{V}..5,5\text{V}$. Weil der Verstärker in CMOS ausgeführt ist reicht der Eingangs- und Ausgangssignalbereich bis zur jeweiligen Versorgungsspannung und die Stromaufnahme ist typisch $165\mu\text{A}$ je Verstärker. Eine Kapazität für die interne Phasenkompensation ist nicht erforderlich.

Andere markante Kennwerte des Verstärkers sind die Gleichtaktunterdrückung (CMRR) von typisch 130dB und das Verstärkungs-Bandbreite-Produkt (GBP) von 240KHz . Ein bleifreies 8-Pin Mini-Gehäuse, entweder SNT-8A ($2,0\times 2,5\times 0,5\text{mm}^3$) oder TMSOP-8 enthält jeweils 2 Verstärker.

■ Anwendungsbeispiel für S-89713B



Kontakt:

Paul Krisam, Technical Sales Support Manager, Components Department
Seiko Instruments GmbH, Siemensstraße 9, 63263 Neu-Isenburg, Germany
Tel.: +49 6102 297 143, Fax.: +49 6102 297 50 143
Mobile: +49 172 6396 127, eMail : Paul.Krisam@seiko-instruments.de
Website : <http://www.seiko-instruments.de>